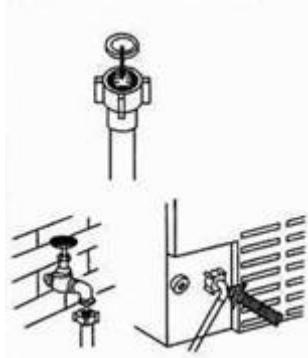


# KB 系列雪花制冰机使用说明书

## 一、雪花制冰机特点

- 1、雪花制冰机采用世界名牌-意大利扎努西压缩机,制冷效率高。
- 2、纯铜冰桶, 不锈钢冰刀,安全可靠。
- 3、雪花制冰机全自动微电脑控制, 运行稳定, 控制可靠。
- 4、全 3042B 不锈钢外壳, 经久耐用, 高雅大方。
- 5、雪花制冰机节电节水设计, 无氟制冷剂, 环保节能。
- 6、雪花制冰机前部有电源开关和功能指示灯, 使用方便。
- 7、雪花制冰机制造冰形为不定形细小颗粒状碎冰,冰形小,能渗入较窄间隙, 冷却速度快, 冰浴效果好,专为实验室设计。
8. xo 品牌 KB 系列雪花制冰机的整体设计出自专家之手, 整个制冰过程轻松自如, 完善的人性化设计让您感受科技之美。

## 二、雪花制冰机供排水安装图



## 三、雪花制冰机使用方法:

- 1、取下外包装,并从出储冰箱内取出随机所附文件袋及进水管、排水管、冰勺等附件
- 2、将雪花制冰机放置通风处,与墙保持不少与 150mm 的空间,远离热源。确保机器平稳放
- 3、将随所附的一个  $\phi 12$  软塑波纹排水管与机器背部出水管相接,另一端置于下水道口
- 4、将随机说附进水管一端连接到自来水供水管的水龙头上,另一端与制冰机背部的水阀螺纹接头相连,注意在连接时,进水管两端均需放置密封圈
- 5、拧开自来水龙头,保证进水管水流畅通
- 6、插上电源插头,按下操作面板上面的翘板开关,这时雪花制冰机开始工作,雪花制冰机从进水→制冰→脱水→储冰实行全自动连续制冰。如果储冰箱内的冰量达到一定程度,雪花制冰机操作面板上的冰满灯会亮,雪花制冰机自动停机,当外部供水管出现断水或供水故障时,雪花制冰机操作面板上缺水灯会亮,雪花制冰机停机。

## 四、雪花制冰机注意事项:

- 1、不论压缩机出于何种原因(缺水、冰量过多、断电等)而停机时,不得连续启动,要每隔 5 分钟再启动,以免损坏压缩机!
- 2、定时检查雪花制冰机的进、出水管接头,以便处理可能泄露的少量余水!
- 3、制冰碎冰不用时,应排掉内胆内的余水,用干净的布擦干储冰箱内胆,拧掉箱体后面排污接头盖以排掉水盒内的余水,再拧紧排污接头盖!
- 4、当周围温度降到  $0^{\circ}\text{C}$  以下时,有结冰的可能,必须进行排水作业,将水放掉,否则有可能造成进雪花制冰机水管的破裂!
- 5、在对制冰机进行清洁、检查及一周以上不用时,请拔掉电源插头。

6、雪花制冰机排水管应每年检查 1~2 次，以防堵塞。

更多雪花制冰机信息到：<http://www.xianouyq.com/>